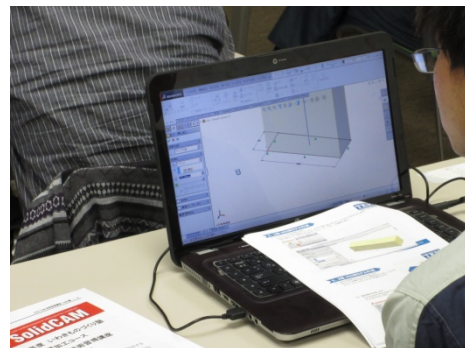
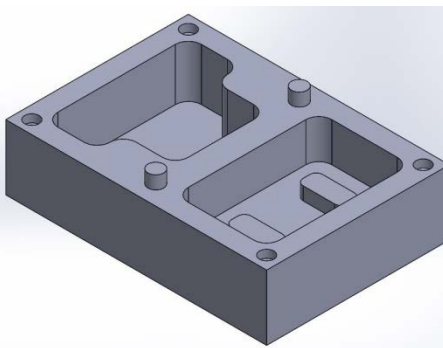
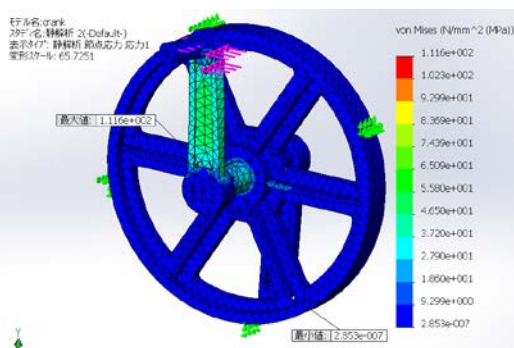


実習で学ぼう！



# 製品設計のための3D-CAD / CAEによる構造解析・検証



本講座では、最新の3次元CAEソフトウェア「SOLIDWORKS」を使用し、「モデリング」から「図面作成」までの一連の優れた操作性を簡単に体験して頂きます。

●3D-CAD：実習用システムを使用し、2D-CADを基に、簡単な部品作成3D-CADモデリングから加工データ作成までの操作演習を通して、CAD/CAMの主要機能等に関する知識と基本操作方法を習得します。

●CAE解析：「Computer Aided Engineering」の略で、設計した製品を実際に作る前段階として、コンピューター上に疑似的に製品を再現し、構造上の設計問題を評価(シミュレーション)することを可能にしたコンピューター支援設計ツールです。

今後、製造現場で必要とされる基本的な操作スキルと活用方法について、気軽に学べる講座です。興味・関心がある方は、この機会に是非お申し込み下さい。

**【実施日】 2017.11.13(月) 13:00～17:00**

**【会場】 いわき産業創造館 会議室1 (いわき市平字田町120 LATOV6階)**

受講料	いわき産学官ネットワーク協会会員：無料 / 非会員：3,000円 ※受付時にお支払い頂きます。	定員	10名
募集締切	11月2日(木)迄 ※申込み先着順で、定員になり次第締め切らせて頂きます。		
申込み・問い合わせ先	必要事項をご記入の上、FAX・E-Mailにてお申込み下さい。 公益社団法人いわき産学官ネットワーク協会 (担当：横山) 〒970-8026 福島県いわき市平字田町120LATOV6F TEL：0246-21-7570 FAX：0246-21-7571 E-Mail iwaki-sangakukan@bz01.plala.or.jp URL <a href="http://www.iwaki-sangakukan.com">http://www.iwaki-sangakukan.com</a>		

企業等名	部署名		どちらかに○をつけて下さい		会員	非会員
参加者名	ふりがな	連絡先	電話			
	氏名		FAX			
			メール			